



IM-P703-02
CTLS Issue 2

EP6 电气定位器 安装维修指南



1. 安全信息
2. 产品基本信息
3. 安装
4. 调试
5. 维护
6. 备件
7. 故障查找
8. 认证

1. 安全信息

由具有资质的人员(见第1.12节)按照操作指南正确安装、调试、使用和维护是本产品安全运行的唯一保证。遵守管道和工厂建筑的基本安装和安全指导,以及正确使用工具和配备必要的安全设备也是必须的。

1.1 接线

本定位器在设计时已充分考虑了用户的安全,但用户仍需遵守下述注意事项:

- i) 确保正确安装。如果未能按照本手册的要求正确安装,则安全无法保证。
- ii) 接线应根据IEC 60364或等同标准。
- iii) 保险丝不应安装在保护接地导体内。不能因为断开或移走其他设备而影响接地系统的完整性。

1.2 预期用途

参考安装和维护指南、铭牌及技术信息表,检查本产品是否适合意向用途/应用。

1.3 通道

尝试操作本产品之前,确保要有安全的进出通道,如果需要,还要有一个安全的工作平台(适当防护)。如果需要,准备合适的升降装置。

1.4 照明

确保充足的照明,特别是在要求精细或复杂操作的场合。

1.5 管道里的危险液体和气体

考虑到管道里面存在或者之前可能存在的流体。当心:易燃物质,危害健康的物质和极端温度的物质。

1.6 产品所处的危险环境

考虑到爆炸危险、缺氧(如罐体、深坑)、温度达到极值、热表面、着火危险(例如焊接时)、过大的噪音、机械运动等。

1.7 系统

考虑所要进行的操作对整个系统的影响。计划的操作(如切断截止阀、断电)是否会对系统的其它部分或者人员造成危险。危险可能包括通风设备或防护装置的关闭,控制装置或报警器的失效。确保截止阀要缓慢打开和关闭,避免给系统造成冲击。

1.8 压力系统

必须确保所有的压力已经被隔断并安全排放至大气压。考虑双隔离(双关断和放空)以及对关闭的阀上锁或者添加标签。即使当压力表指示为零时,也不能认为系统处于无压力状态。

1.9 温度

隔离后,要有足够的时间使温度降到正常水平,避免引起火灾危险。

1.10 工具和易耗品

作业前,确保您有合适的工具和易耗品。只能使用斯派莎克提供的备件。

1.11 防护服

考虑您或附近其他人员是否该配备防护服,以防止化学物质、高低温、辐射、噪音、坠落物体等造成的危险,以及对眼睛和脸部的伤害。

1.12 工作许可

所有工作都必须由具有资质的人员执行或监督。安装和操作人员必须接受培训以便能够根据安装和维护指南正确地使用本产品。

在有正式“工作许可”制度的地方,必须遵守该制度。在没有该制度的地方,负责人应当清楚工作性质,如有需要,安排主要责任是确保安全的辅助人员。

如有必要,张贴“警告牌”。

1.13 搬运

人工搬运体积大和/或重量大的产品会有受伤的风险。利用身体力量举、推、拉、提或支撑重物将会导致受伤,尤其是背部受伤。建议评估风险,考虑工作量、个体、负荷和工作环境,根据工作现场条件采用恰当的搬运方法。

1.14 余留危险

在正常工作条件下,本产品外表面温度可能很高。很多产品没有自排放功能。在拆卸产品时应当极其小心(参阅“维护指南”)。

1.15 冰冻

对于没有自排放功能的产品,如果环境温度可能低于冰点,则必须提供保护设施,以防止冰冻。

1.16 处置

除非本安装和维护指南另有说明,否则本产品可回收利用,处置得当不会引起环境问题。

1.17 退货

我们在此提醒客户和经销商,根据欧洲健康和安全管理法规,在将产品退回给Spirax Sarco时,必须提供关于污染物残留和机械损坏可能带来的健康、安全和环境风险的信息及其预防措施。此信息必须以书面形式提供,包括与被识别为危险或者潜在危险的物质相关的健康和安数据表。

产品退货程序

设备退货需要提供如下信息：

1. 您的姓名/公司名称/地址和电话号码/订单号和发票及退货发运地址。
2. 将要退货的设备的名称。
3. 故障描述。
4. 如果是质保期内的设备退货，请注明：
 - i. 购买日期
 - ii. 原始订单号
 - iii. 序列号

请将整个设备发送到您所在地的斯派莎克分公司。

请保证整个设备的包装便于运输(最好用原始包装)。

valvesgo.com

2. 产品基本信息

2.1 简介

EP6是两线制回路供电定位器，需要4~20mA控制信号，旨在用于直行程和角行程气动阀执行器。本定位器对来自控制器的信号和阀的实际位置进行比较，相应改变发送到执行器的气动输出信号。本定位器随附的安装套件适合符合NAMUR标准的所有气动执行器。

2.2 标签说明

- 型号 指示型号以及其他符号。
- 防护等级 指示壳体防护等级。
- 输入信号 指示输入信号的范围。
- 运行温度 指示允许的工作温度。
- 环境温度 指示允许的工作温度。
- 供给压力 指示供给压力范围。
- 序列号 指示唯一序列号。
- 年/月 指示制造本定位器的年份和月份。

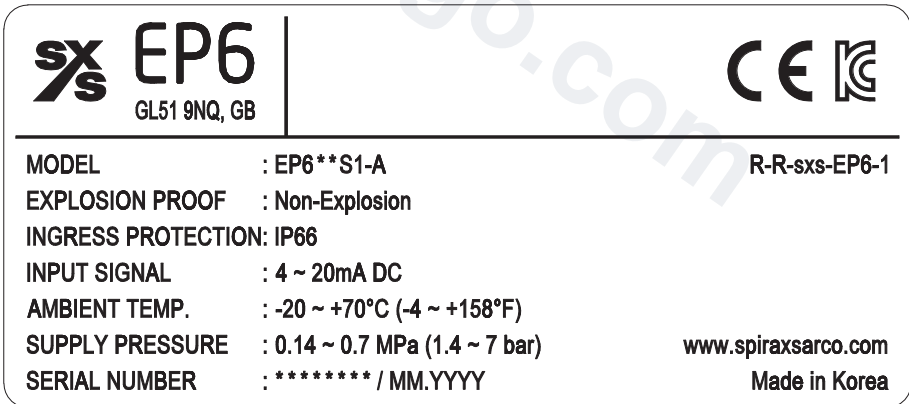


图1. EP6

2.3 工作原理

2.3.1 直行程定位器

在将输入信号提供给定位器以打开阀门时,由力矩马达(1)产生的作用力会推动挡板(2)向喷嘴(3)的对侧移动。

喷嘴(3)和挡板(2)之间的间隙变大,同时在引导块(4)内部腔室(9)中的空气经由喷嘴(3)排出。

在此气流作用下,滑阀向右移动。

随后腔室(10)压力升高,当腔室内部压力足以推动执行器弹簧(11)时,执行器杆件(12)将开始向下移动穿过反馈杆,由此执行器杆件的直行程运动转换为行程调行程调节器杆(14)的角行程运动。

随后腔室压力升高,当腔室内部压力足以推动执行器弹簧时,执行器杆件将开始向下移动穿过反馈杆,由此执行器杆件的直行程运动转换为行程调节器杆的角行程运动。

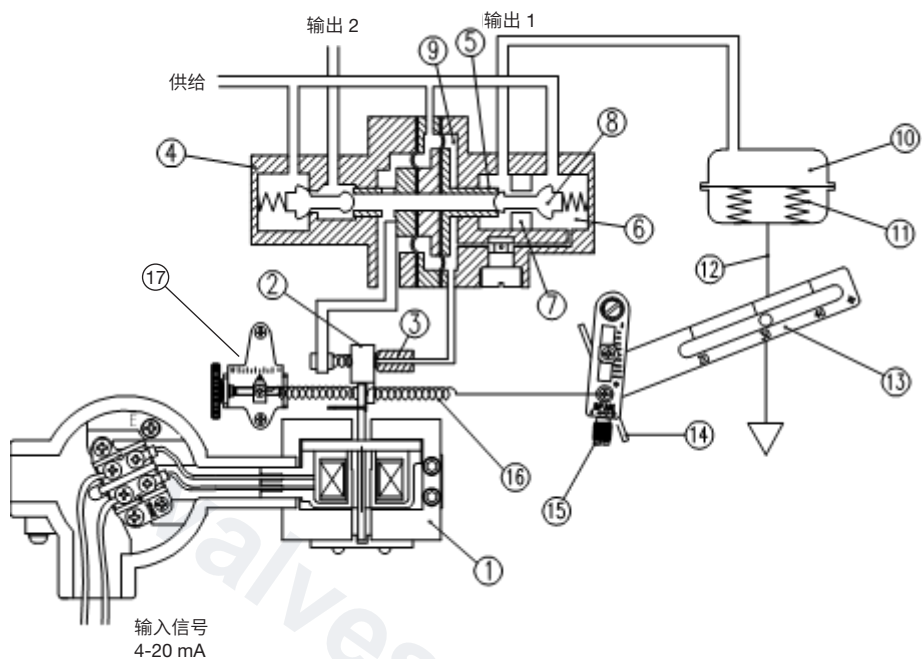
行程调节器行程杆(14)的角行程运动随后将再次驱动行程调节器件(15)转动,并拉动行程调节器件弹簧(16)。

当阀门到达给定输入信号位置时,行程调节器件弹簧(16)的拉力和力矩马达(1)的作用力将达到平衡,同时挡板(2)将移回初始位置以减小它与喷嘴(3)的间隙。

经由喷嘴(3)排出的空气量将减少,腔室(9)压力将再次升高。

滑阀(5)将移回左侧原始位置,同时提升阀(8)也会向同一方向移动以阻挡阀座(7),从而阻止气源中的空气进入腔室(10)内。

由此,执行器将停止工作,并且定位器将恢复正常状态。



- | | | | |
|---|------|----|---------------|
| 1 | 力矩马达 | 10 | 执行器的腔室 |
| 2 | 挡板 | 11 | 执行器弹簧 |
| 3 | 喷嘴 | 12 | 执行器杆件 |
| 4 | 引导块 | 13 | 反馈杆 |
| 5 | 滑阀 | 14 | 行程调节器杆(角行程运动) |
| 6 | 供给腔室 | 15 | 行程调节器 |
| 7 | 阀座 | 16 | 行程调节器弹簧 |
| 8 | 提升阀 | 17 | 零位调节器 |
| 9 | 腔室 | | |

图2 带有执行器的直行程定位器

2.3.2 角行程定位器

在将输入信号提供给定位器以打开阀门时，由力矩马达(1)产生的作用力会推动挡板(2)向喷嘴(3)的对侧移动。

喷嘴(3)和挡板(2)之间的间隙变大，同时在引导块(4)内部腔室(9)中的空气经由喷嘴(3)排出。

在气流作用下，滑阀向右移动。

随后，滑阀将提升阀(8)从阻挡其移动的阀座(7)上推离，同时所提供的压力(空气穿过阀座(7)和OUT1端口，通过OUT1进入执行器的腔室(10))。

随后腔室(10)的OUT1压力升高，执行器杆件(11)将旋转并穿过反馈轴(12)，同时执行器的旋转运动将传递至凸轮(13)。

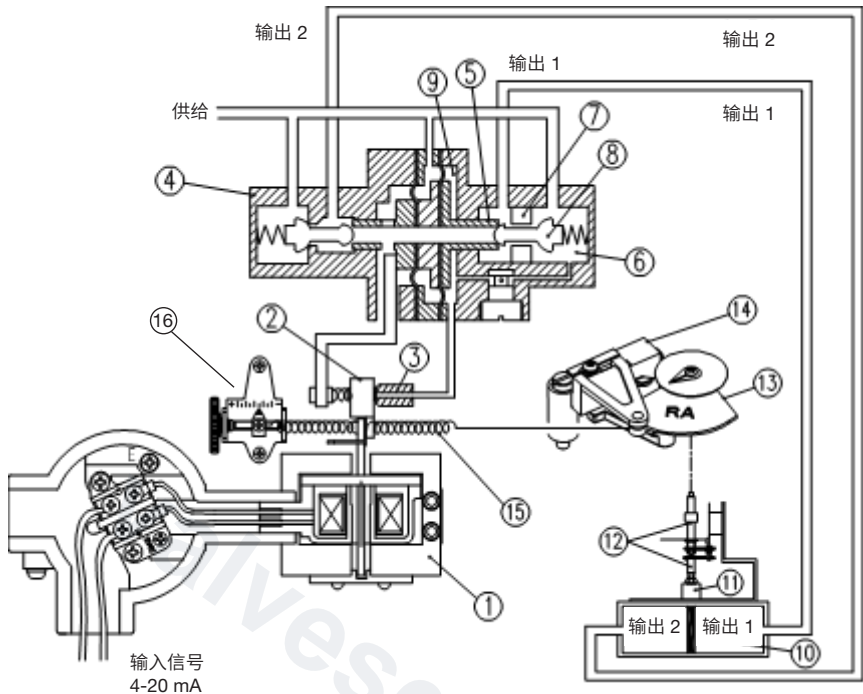
该运动会促使行程调节器控制杆(14)转动，并拉动行程调节器弹簧(15)。

当弹簧到达给定输入信号位置时，行程调节器弹簧(15)的拉力和力矩马达(1)的作用力将达到平衡，同时挡板(2)将移回初始位置以减小它与喷嘴(3)的间隙。

经由喷嘴(3)排出的空气量将减少，腔室(9)压力将再次升高。

滑阀(5)将移回左侧原始位置，同时提升阀(8)也会向同一方向移动以阻挡阀座(7)，从而阻止气源中的空气进入腔室(10)内。

由此，执行器将停止工作，并且定位器将恢复正常状态。



- | | |
|--------|--------------|
| 1 力矩马达 | 9 腔室 |
| 2 挡板 | 10 执行器的腔室 |
| 3 喷嘴 | 11 执行器弹簧 |
| 4 引导块 | 12 执行器杆件 |
| 5 滑阀 | 13 凸轮 |
| 6 供给腔室 | 14 行程调节器杆 |
| 7 阀座 | 15 行程调节器零件弹簧 |
| 8 提升阀 | 16 零位调节器 |

图3 带有执行器的角行程定位器

3. 安装

注意：在开始安装之前，请阅读第1章“安全信息”。

本文件作为指南提供，建议您在开始安装之前通读一遍。同时请参阅针对控制阀和执行器的安和维护指南。

3.1 安全

在安装定位器时，请务必阅读并遵守安全说明。



- 必须关闭阀门、执行器和/或其他相关设备的输入或供给压力。
- 使用旁路阀或其他支持设备以避免整个系统“关闭”。
- 确保执行器中无剩余压力。
- 本定位器配有排出内部空气和内部冷凝水的通风盖。

在安装定位器时，请确保通风盖朝下。否则，冷凝水可能会腐蚀和损坏内部零件。

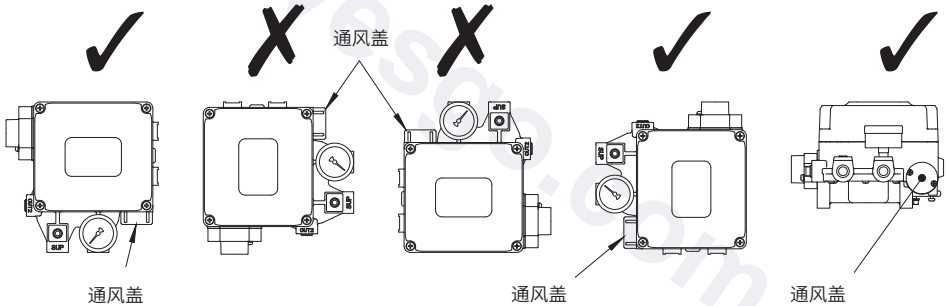


图4 通风盖的正确位置

3.2 位置

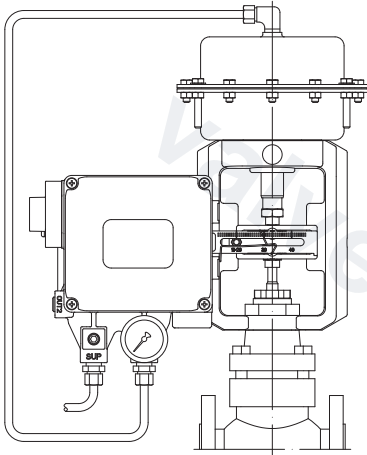
定位器安装的位置应该有足够的空间以便能移走端盖和方便接线。当安装到执行器上时，必须确定定位器的环境温度不超过-20°C到+70 °C。定位器壳体的防护等级为IP66。在选择安装位置前，请考虑供气压力(1.4 - 7 bar g)和控制信号(4 - 20 mA)的连接。

3.3 安装工具

- 内六角螺栓专用六角扳手套件
- (+) & (-) 螺丝刀
- 六角头螺栓专用扳手

3.4 直行程定位器安装

直行程定位器应安装在直行程阀门上, 例如使用弹簧回位隔膜或活塞执行器的球阀或闸阀。



| 安装位置 | 销定位片 标记 | 阀门 升程 | 安装 套件 | 反馈销定位片 方向 |
|------|------------|----------|-----------|--------------|
| 中间 | 不适用 | 20 | EY1 / EY3 | ← |
| | | 30 | | |
| | | 50 | EY2 / EY4 | |
| | | 70 | | |
| 左侧 | D | 20 | UY3 | ← |
| | A | 30 | | |
| | B | 50 | UY1 | → |
| | E | 70 | | |

图5 安装示例

在进行安装操作之前, 请务必备好以下部件。

- 定位器
- 安装组件
- 供气管和连接件
- 信号管和连接到执行器的连接件
- 导管密封接头

3.5 安装步骤

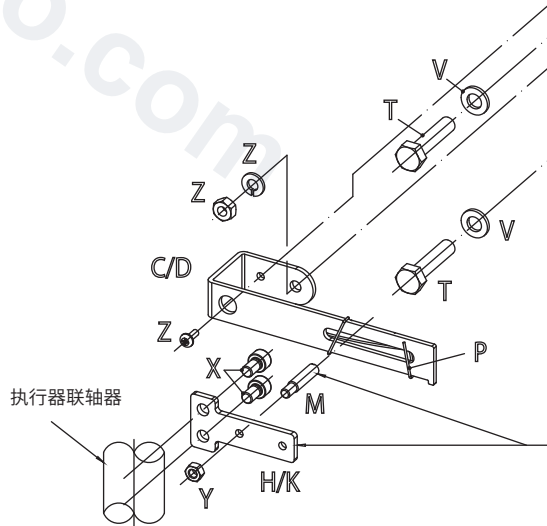
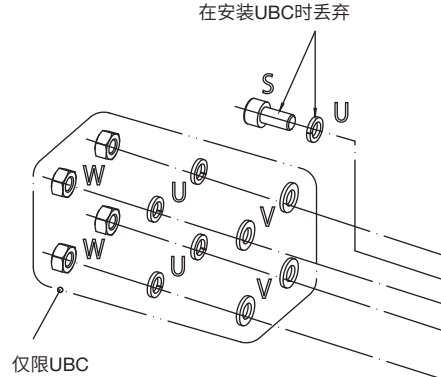
3.5.1 中间安装

1. 将反馈杆组装到定位器,用螺丝和M6螺母固定。
2. 将安装支架组装到定位器的背面,方式是通过支架上的开口插入反馈杆,使用4个M8螺丝和垫圈固定。
3. 组装反馈销到反馈销定位片,并用螺母固定。使用M6有头螺丝将反馈销定位片固定在执行器联轴器上,确保反馈销位于执行器中心线的左侧。
4. 连接气源到执行器,以将阀门定位到中间行程,见图9。
5. 将定位器装配到执行器上,确保反馈销与反馈杆啮合,并且张紧弹簧位于反馈销的正确一侧,见图8。上下移动定位器,使反馈杆处于水平位置。

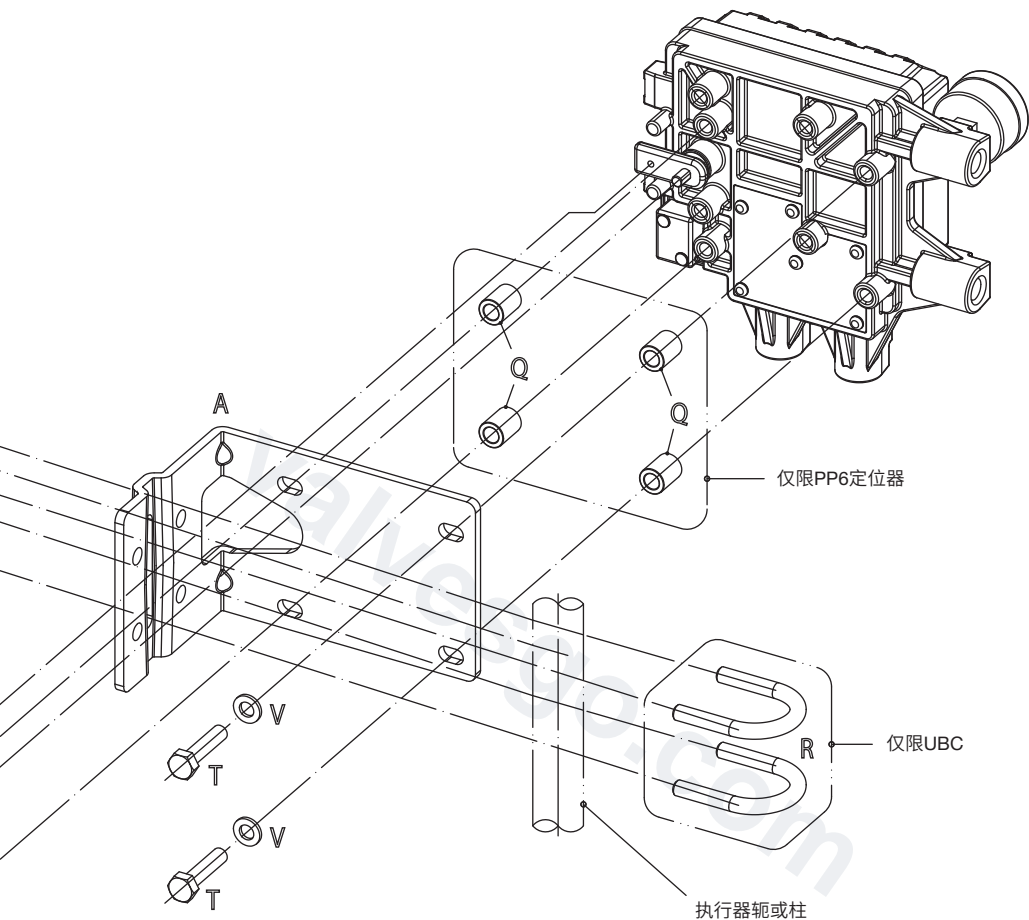
使用M8螺丝和弹簧垫片将安装支架固定在执行器轭上(如果适用,也可使用U型螺栓)。

硬件识别

| | | |
|---|------------------------|-----------|
| A | 支架 | |
| C | 20-30杆 | 仅限EY1/PY1 |
| D | 50-80杆 | 仅限EY2/PY2 |
| H | 20-30定位片 | 仅限EY1/PY1 |
| K | 50-80定位片 | 仅限EY2/PY2 |
| M | 销 | |
| P | 弹簧 | |
| O | 垫片 | 仅限PY1/PY2 |
| R | U型螺栓 | 仅限UBC |
| S | M8有头螺丝 | |
| T | M8六角螺丝 | |
| U | M8弹簧垫片 | |
| V | M8平垫片 | |
| W | M8螺母 | |
| X | M6有头螺丝 | |
| Y | M5螺母 | |
| Z | EP6/PP6定位器配套螺母、弹簧垫片和螺丝 | |



定位器
(图示为PP6)



根据20、30、50或70的行程将销插入相关孔中(观察正面的标记)

图6
图6 中间安装配件的部件分解图
(图示为PP6定位器, 如果是EP6, 则不需要垫片)

EP6电气定位器

3.5.2 侧面安装

1. 将反馈杆组装到定位器,用螺丝和M6螺母固定。
2. 将安装支架组装到定位器的背面,使用4个M8螺丝和垫圈固定。
3. 组装反馈销到反馈销定位片,并用螺母固定。使用M6有头螺丝将反馈销定位片固定在执行器联轴器上,确保根据反馈销定位片表来确定反馈销定位片的位置。
4. 连接气源到执行器,以将阀门定位到中间行程,见图X。
5. 将定位器装配到执行器上,确保反馈销与反馈杆吻合,并且张紧弹簧位于反馈销的正确一侧,见图8。上下移动定位器,使反馈杆处于水平位置。

使用M8螺丝和弹簧垫片将安装支架固定在执行器轭上(如果适用,也可使用U型螺栓)。

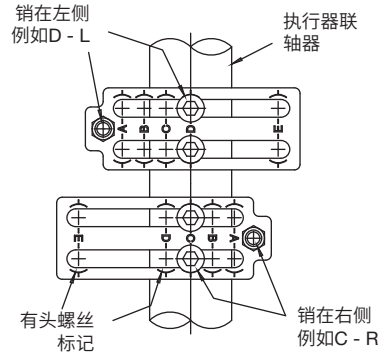
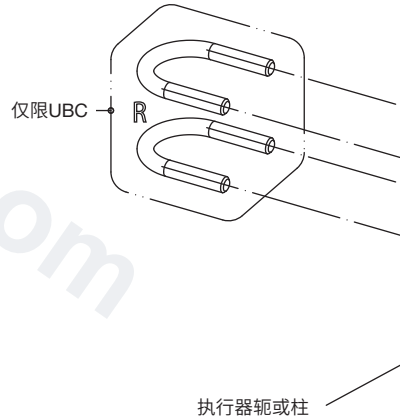


图7.1
反馈销定位片的安装位置

硬件识别

| | | |
|----------|------------------------|-------------|
| B | 支架 | |
| E | 10-40杆 | 仅限UY3 |
| F | 30-70杆 | 仅限UY1 |
| G | 60-100杆 | 仅限UY2/UY4 |
| J | 65-70-75定位片 | 仅限UY2 |
| L | 定位片 - 有槽 | UY1/UY3/UY4 |
| N | 销 | |
| P | 弹簧 | |
| R | U型螺栓 | 仅限UBC |
| S | M8有头螺丝 | |
| T | M8六角螺丝 | |
| U | M8弹簧垫片 | |
| V | M8平垫片 | |
| W | M8螺母 | |
| X | M6有头螺丝 | UY1/UY3/UY4 |
| Y | M5螺母 | |
| Z | EP6/PP6定位器配套螺母、弹簧垫片和螺丝 | |



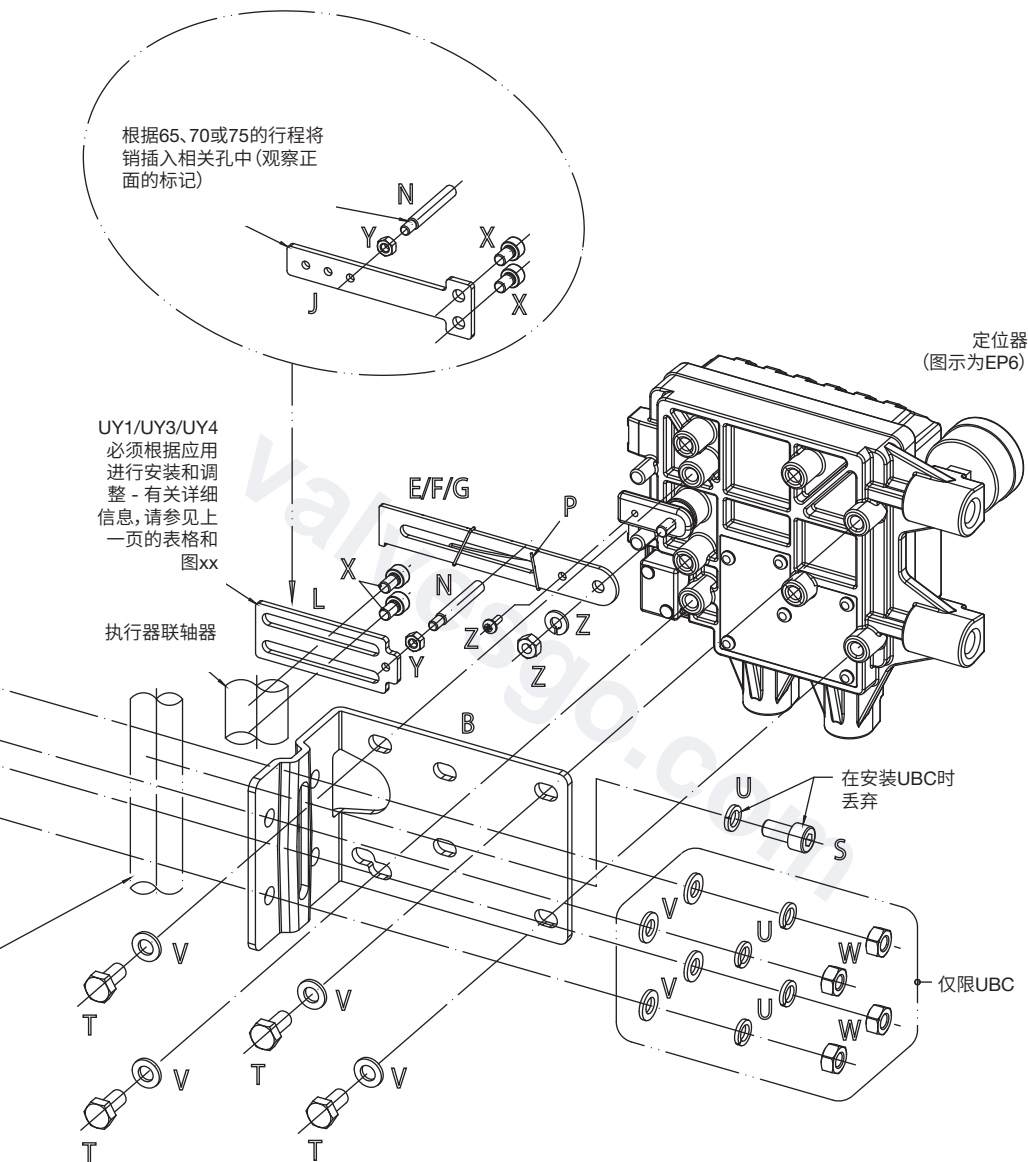


图7.2 侧面安装配件的部件分解图(图示为EP6定位器)

EP6电气定位器

spirax sarco

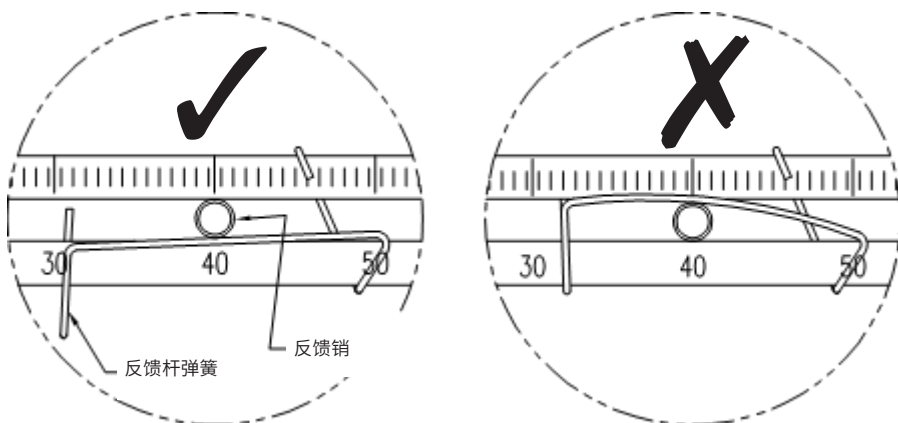


图8 将反馈销插入反馈杆和反馈杆弹簧之间的正确方式

图9
反馈杆和阀杆

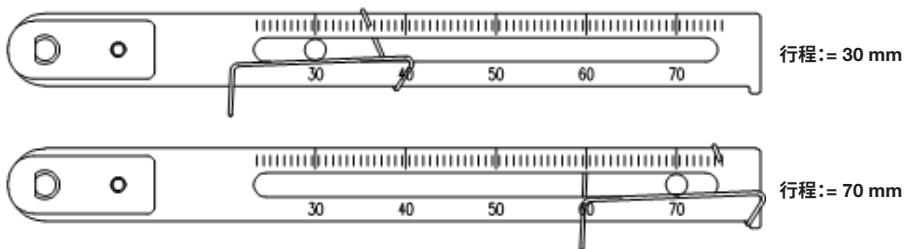
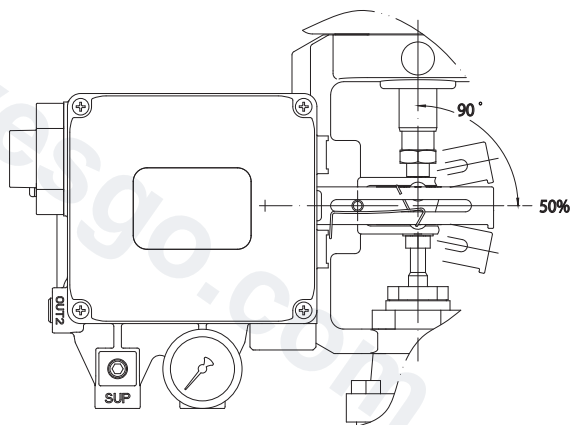


图10 反馈杆和反馈销的位置

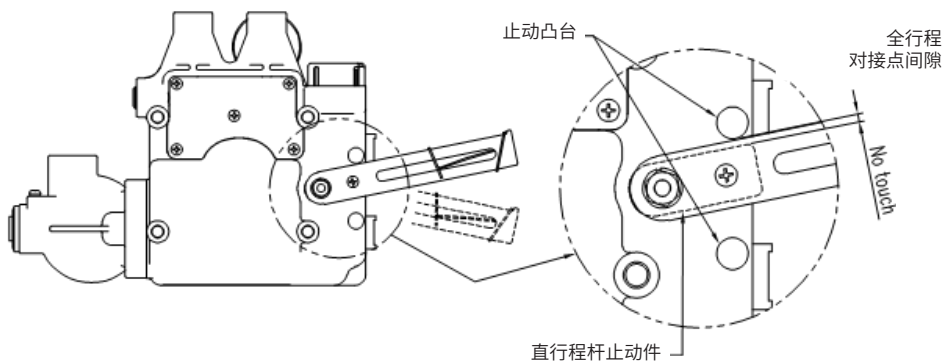


图11

直行程杆止动件不得在阀门行程0%~100%的范围内触碰定位器止动凸台。

3.6 角行程定位器安装

角行程定位器应安装于阀杆旋角为90度的角行程阀门上,例如采用齿条和齿轮、止转棒或其他类型执行器的球阀或蝶阀。在进行安装操作之前,请务必备好以下部件。

部件

- 定位器
- 角行程支架套件(2个)
- 安装组件
- 供气管和连接件
- 信号管和连接到执行器的连接件
- 导管密封接头

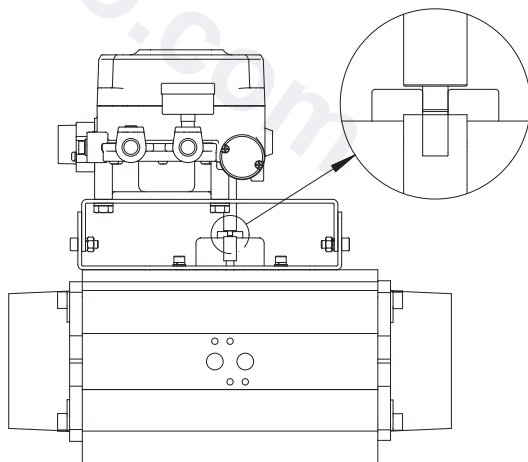


图12 Namur型

3.7 角行程支架信息

角行程支架套件(随定位器附送)包含两个部件。根据VDI/VDE 3845标准,此支架旨在安装在杆高(H)为20 mm、30 mm和50 mm的执行器上。有关如何调节支架高度的信息,请参见下图。

EP6定位器

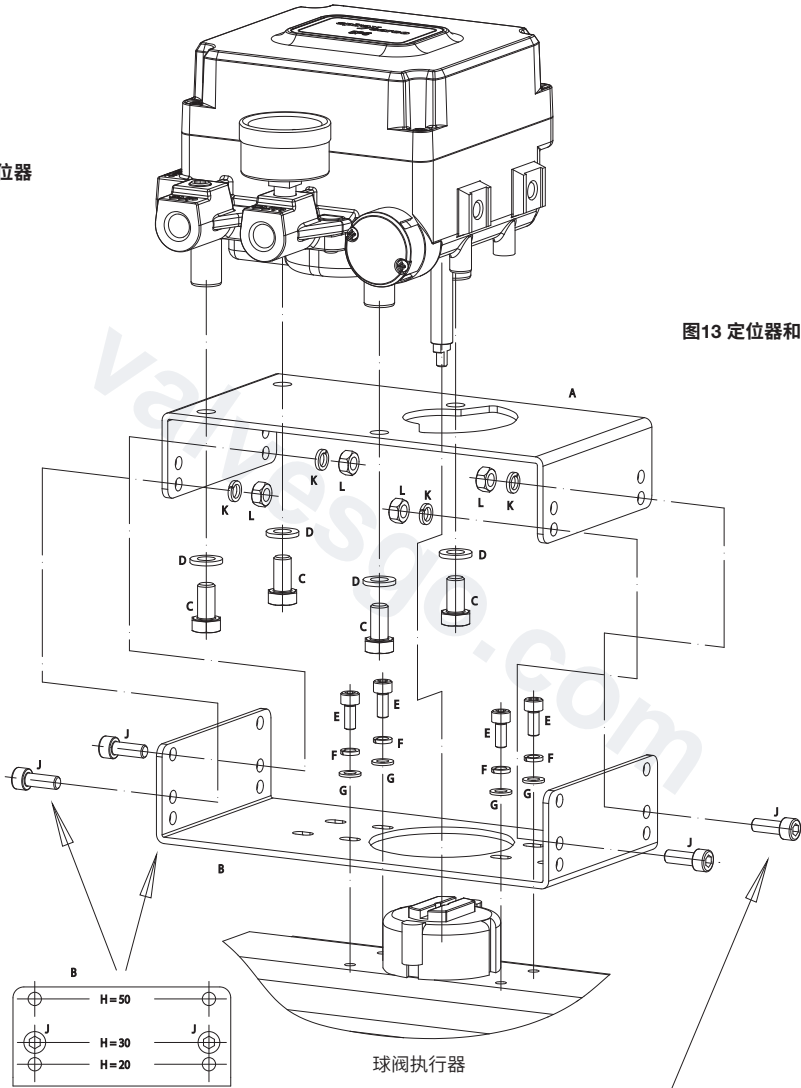


图13 定位器和安装套件

球阀执行器

根据执行器杆件高度(H)选择正确的孔位,见图14(两端)

EP6电气定位器

spirax sarco

IM-P703-02-ZH CTLS issue 2

硬件识别

| | | |
|---|---------|----|
| A | 支架(定位器) | |
| B | 支架(执行器) | 1套 |
| C | M8六角螺丝 | |
| D | M8平垫片 | |
| E | M5有头螺丝 | |
| F | M5弹簧垫片 | 4套 |
| G | M5平垫片 | |
| J | M6有头螺丝 | |
| K | M6弹簧垫片 | |
| L | M6螺母 | |

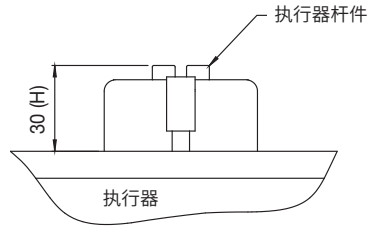


图14 执行器杆件高度

3.8 角行程定位器安装步骤

1. Spirax 执行器 (BVA300) 阀杆高度为30mm, 如图13所示组装支架。
2. 请注意, 安装时, 如图13所示设定执行器杆件的角行程位置, 这对于双作用执行器尤其重要。

3.9 连接

3.9.1 气路连接

注意:气源必须干燥、无油、无尘,符合ISO 8573-1:2010标准3:3:3类。污浊的空气供给可能损坏本产品,影响保修。

为了达到最佳性能,空气的供给压力设定通常比执行器满行程所需压力高约0.5 bar。

检查所有接口有无泄漏。请注意,在正常工作情况下,EP6泄漏空气的速率约为2.5 LPM (1.4 bar g的供给压力)。

气路接头位于定位器的左侧和底部,标有SUPPLY(输入)和OUT(输出):

SUPPLY(输入) — 空气供应,1.4~7 bar g,取决于执行器弹簧范围。

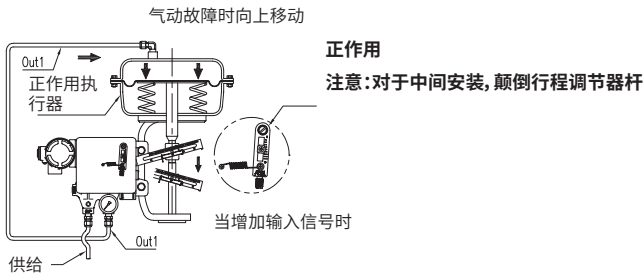
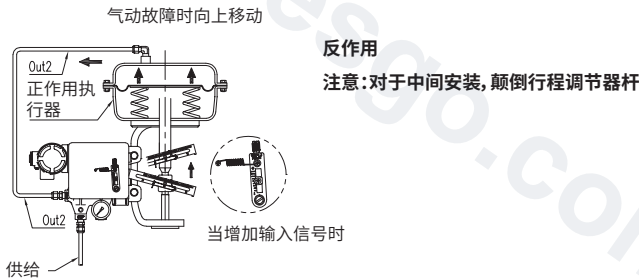
OUT(输出) — 到执行器的输出信号。

接头为1/4" NPT母螺纹。定位器与执行器之间的互连应当是外径至少6 mm的管。

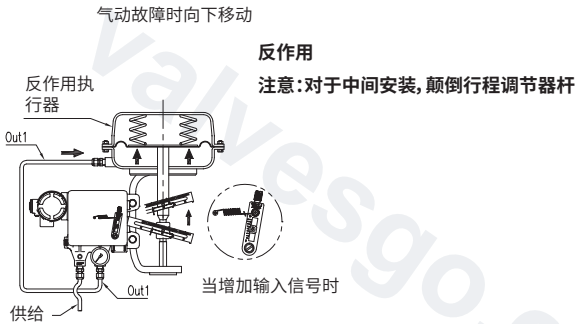
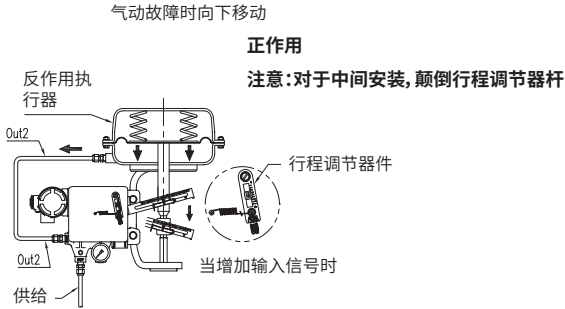
3.9.2 气源连接 - 单作用执行器(侧面安装定位器)

3.9.2.1 - 直行程正作用单执行器的管道和行程调节器件方向设置

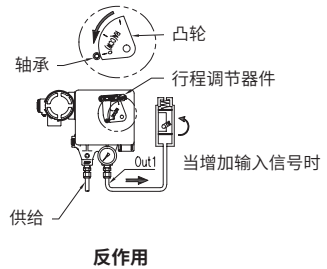
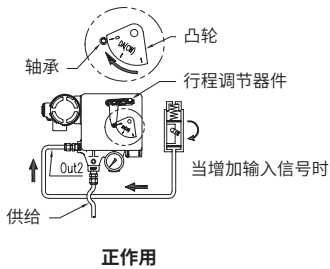
*使用EP6防爆型电气定位器作为参考



3.9.2.2 - 直行程反作用单执行器的管道和行程调节器件方向设置

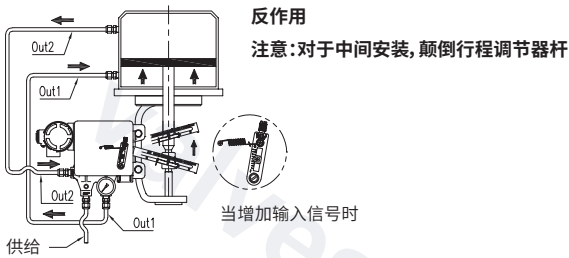
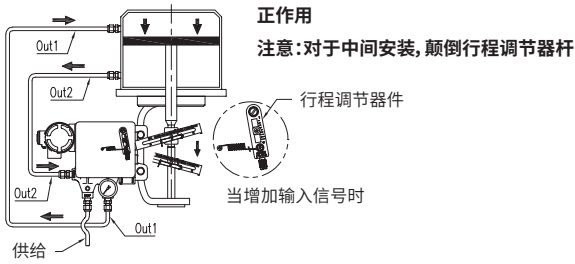


3.9.2.3 - 角行程单执行器的管道和凸轮方向设置

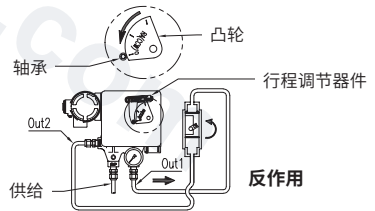
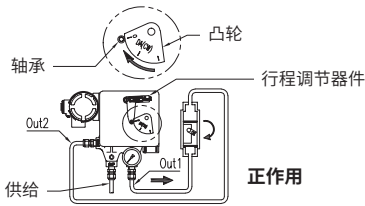


3.9.3 双作用执行器(侧面安装定位器)

3.9.3.1 - 直行程双执行器的管道和凸轮方向设置



3.9.3.2 - 角行程双执行器的管道和凸轮方向设置



3.9.4 电气连接

EP6只接受4~20mA信号。拧开定位器外壳。

注意: 确保从接地柱到大地(例如管道)的阻抗小于1 欧姆。
使用合适的ATEX电缆密封套(未提供)通过导管引入端口连接到装置。
将导线(0.5-2.5 mm²)连接到接线盒和接地, 注意+/-极。

4. 调试

4.1 RA或DA设置

4.1.1 直行程定位器

- 1) **侧面安装** - 如果在输入信号增强时执行器轴向下移动, 装配“行程调节器件”至类似下图15所示的上部M6螺孔 (正作用)。
中间安装 - 如果在输入信号增强时执行器轴向下移动, 装配“行程调节器件”至类似下图17所示的下部M6螺孔 (反作用)。

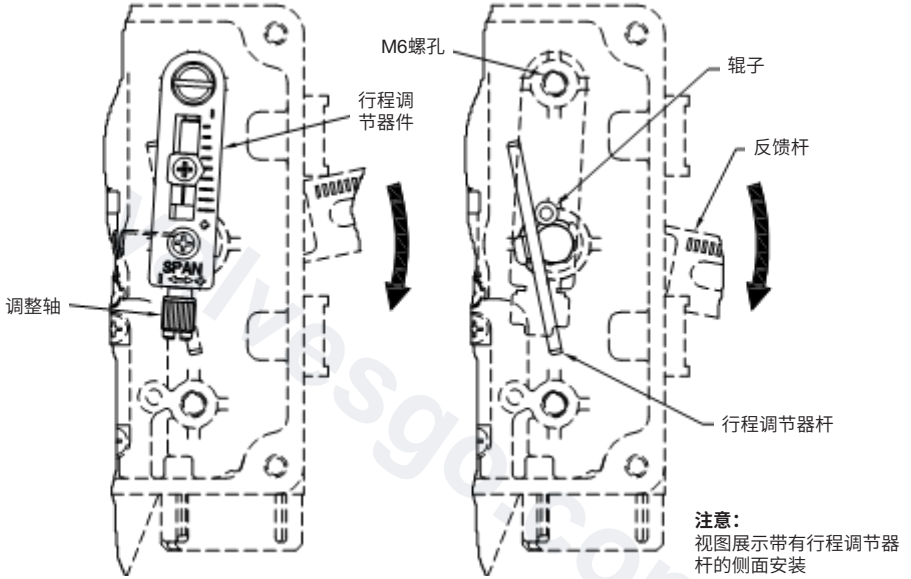


图15 行程调节器件安装(侧面安装 = 正作用, 中间安装 = 反作用)

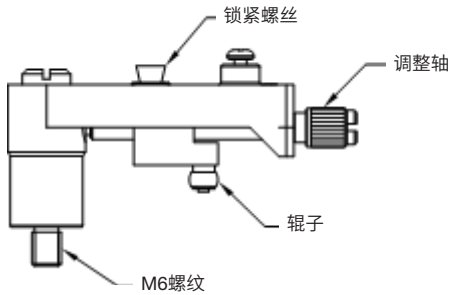


图16 直行程行程调节器件装配

- 2) **侧面安装** - 如果在输入信号增强时执行器轴向上移动, 装配“行程调节器件”至类似上图15所示的下部M6螺孔 (反作用)。
- 中间安装** - 如果在输入信号增强时执行器轴向上移动, 装配“行程调节器件”至类似下图17所示的上部M6螺孔 (反作用)。

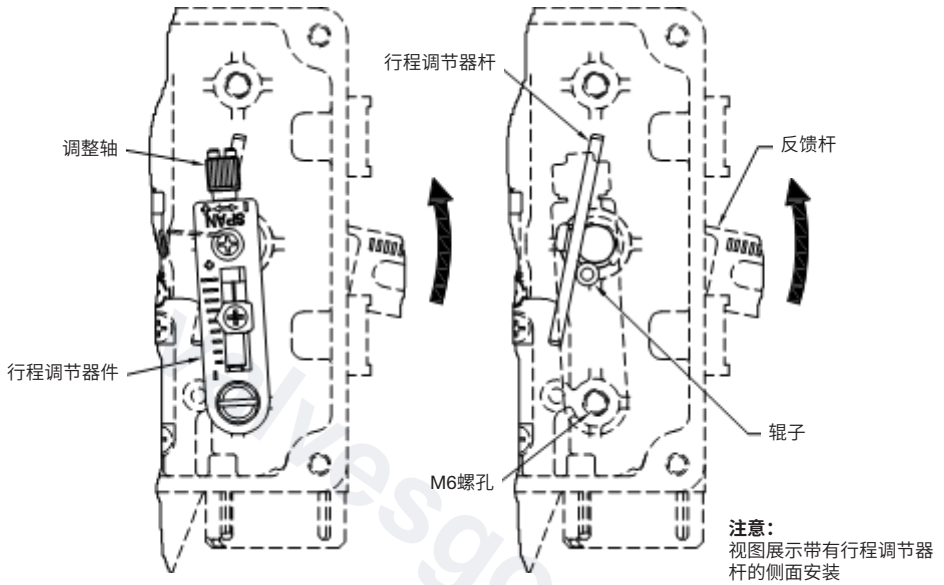


图17 行程调节器件安装 (侧面安装 = 反作用, 中间安装 = 正作用)

4.4 角行程定位器

- 1) 若在输入信号增强时执行器轴沿顺时针旋转, 如果需要, 重新装配凸轮使带有“DA” (正向作用) 字母的一面朝上。
- 2) 当输入信号增强时若执行器轴沿逆时针旋转, 如果需要, 重新装配凸轮使带有“RA” (反向作用) 字母的一面朝上。
- 3) 将执行器置于初始点。
- 4) 调节凸轮使凸轮上带有标记“0”的刻印基准线置于行程调节器件轴承中心, 然后通过拧紧螺母将其固定。

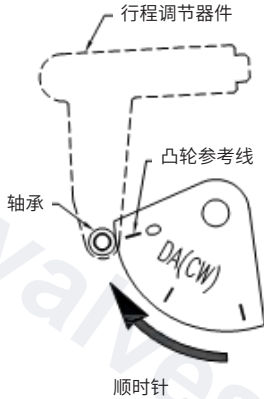


图18
凸轮安装(DA)



图19 凸轮安装 (RA)

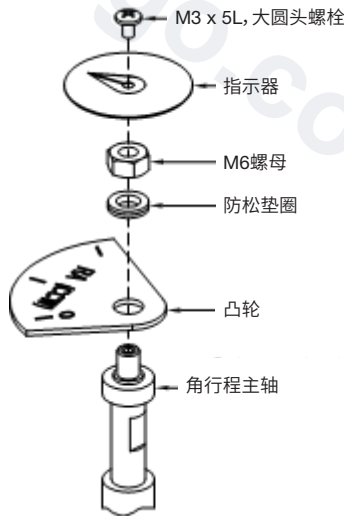


图20
零件 (标准)

4.5 调节 - 零点

将4mA(或20mA)的输出信号设置为初始电流,然后向上或向下旋转零点装置把手的调节器以调节执行器的零点。请参见下图,增大或减小零点。

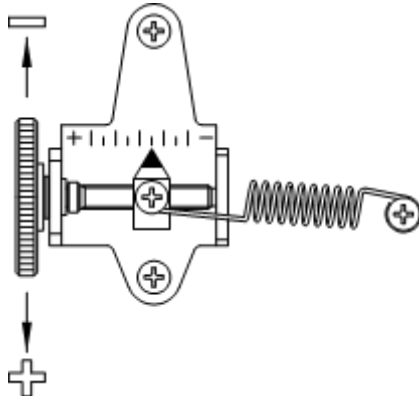


图21 零点装置

valvesgo.com

4.6 调节 - 行程调节器

- 1) 在设置零点后, 供给20mA (或4mA) 输入信号作为终止电流, 然后检查执行器的行程。若行程过少, 应增大行程调节器。若行程过多, 应减小行程调节器。
- 2) 更改行程调节器会影响零点设置, 因此在完成行程调节器调节后应再次设置零点。
- 3) 必须重复执行上述两个步骤若干次, 直至零点和行程调节器设置无误为止。
- 4) 正确设置后, 拧紧锁紧螺丝。

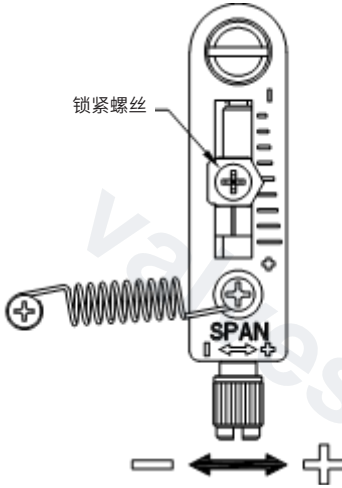


图22 直行行程调节器装置

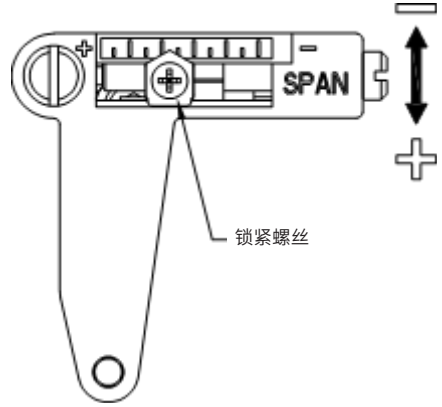


图23 角行程行程调节器装置

4.7 调节 – A/M开关 (自动/手动)

- 1) 自动/手动开关位于引导件装置顶部。利用自动/手动开关使定位器成为旁路。当沿逆时针方向旋转 (朝向“M”，手动) A/M开关时，无论输入信号如何，供给压力都将直接从定位器OUT1端口供应给执行器。另一方面，当沿顺时针方向旋转开关 (朝向“A”，自动) 时，定位器将通过输入信号正常运行。当旋松开关时，必须检查执行器允许的压力值。
- 2) 检查供给压力是否过高。
- 3) 在使用“手动”功能之后，自动/手动开关应返回“自动”位置。

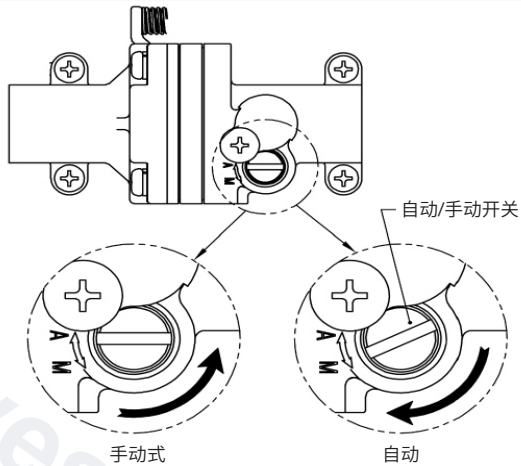


图24 A/M开关调节

5. 维护

5.1 定期维护

1. 排除积累在供给空气过滤器中的任何杂物，例如油/水和杂质等，这些会引起定位器不稳定的操作。
2. 确保供气压力正确。
3. 目视检查以确保阀门组件正常运行。
4. 用微湿的布或者抗静电产品擦拭定位器。

6. 备件

本定位器没有备件

7.故障查找

| 症状 | 解决方法 |
|----------------------|--|
| 定位器对输入信号无响应。 | 1) 检查供给压力。压力必须至少为1.4巴。对于弹簧回位型执行器，供给压力必须大于弹簧规格。 |
| | 2) 检查输入信号是否正常提供给定位器。信号电流应当介于直流4-20mA。 |
| | 3) 检查零点或行程调节器点设置是否正确。 |
| | 4) 检查定位器喷嘴是否已阻塞。另外，还应检查定位器的供给压力，以及压力是否经由喷嘴释放。若喷嘴被异物阻塞，请将本产品发回厂家进行维修。 |
| | 5) 检查反馈杆是否安装无误。 |
| OUT1的压力达到供给压力并且不会下降。 | 1) 检查自动/手动开关。如果开关损坏，请联系当地的Spirax Sarco办事处，并提供序列号。 |
| | 2) 检查喷嘴和挡板之间的间隙并确认部件有无损坏。如果损坏，请联系当地的Spirax Sarco办事处，并提供序列号。 |
| 只能通过自动/手动开关释放压力。 | 1) 检查定位器喷嘴是否已阻塞。另外，还应检查定位器的供给压力，以及压力是否经由喷嘴释放。如果喷嘴被异物阻塞，请联系当地的Spirax Sarco办事处，并提供序列号。 |
| 出现振荡。 | 1) 检查稳定弹簧是否错位。(紧邻引导装置) |
| | 2) 检查阀门和执行器之间有无摩擦。如有摩擦，请增大执行器的尺寸或减小摩擦度。 |
| 执行器仅移动至完全打开和完全关闭位置。 | 1) 检查定位器上安装的行程调节器件或凸轮是否与执行器的正向或反向作用正确对应如果没有正确对应，请参考第4.3或4.4节。 |
| 线性度过低。 | 1) 检查直行程定位器位置是否准确。特别是检查反馈杆在50%点是否与地面平行。 |
| | 2) 检查零点和行程点设置是否正确。如果调整一个阀门，则必须重新调整另一个阀门。 |
| | 3) 检查来自调压器的空气供给压力是否稳定。若压力不稳定，必须更换调压器。 |
| 磁滞过低。 | 1) 对于双作用执行器，请检查阀座调整是否正确。请联系Spirax Sarco咨询有关阀座调整的详细信息。 |
| | 2) 拧松反馈杆和反馈杆弹簧可能引起反向冲击。为避免反向冲击，请调节反馈杆弹簧。 |
| | 3) 检查反馈销与反馈杆的连接是否紧固。 |

valvesgo.com

EP6电气定位器

valvesgo.com

EP6电气定位器

spirax
/sarco